



TEMPERATURE CONTROL
FOR **TODAY & TOMORROW**

MITSUBISHI
HEAVY INDUSTRIES

SRK50ZSP-W / SRC50ZSP-W

Capacitate nominala de racire: **5.0 KW**



Poze unitate interna si unitate externa



Specificatii

Unitate internă			SRK50ZSP-W
Unitate externă			SRC50ZSP-W
Sursă de alimentare			1 Phase, 220 - 240V, 50Hz
Capacitate nominală de răcire (Min~Max)		kW	5.0 (1.3~5.2)
Capacitate nominală de încălzire (Min~Max)		kW	5.6 (1.2~5.8)
Consum de energie	Răcire/Încălzire	kW	1.740 / 1.660
EER/COP	Răcire/Încălzire		2.87 / 3.37



TEMPERATURE CONTROL FOR TODAY & TOMORROW



Amperaj maxim			A	14.5
Nivel putere sonoră	U.I.	Răcire/Încălzire	dB(A)	59 / 63
	U.E.	Răcire/Încălzire		65 / 66
Nivel presiune sonoră	U.I.	Răcire (Hi/Me/Lo/Ulo)		46 / 39 / 24 / -
		Încălzire (Hi/Me/Lo/Ulo)	48 / 41 / 30 / -	
	U.E.	Răcire/Încălzire	52 / 52	
Flux de aer	U.I.	Răcire (Hi/Me/Lo/Ulo)	m ³ /min	9.9 / 7.2 / 3.8 / -
		Încălzire (Hi/Me/Lo/Ulo)		12.0 / 9.2 / 6.2 / -
	U.E.	Răcire/Încălzire		37.7 / 35.6
Dimensiuni exterioare	U.I.	Înălțime / Lățime / Adâncime	mm	267 x 783 x 210
	U.E.			595 x 780(+62) x 290
Greutate netă	U.I. / U.E.		kg	7.5 / 36.0
Refrigerant		Tip/GWP		R32 / 675
Refrigerant		Încărcare	kg/TCO ₂ Eq	1.10 / 0.743
Dimensiuni țeavă refrigerant		Lichid/Gaz	mm/ø	6.35 (1/4") / 12.7 (1/2")
Lungime țeavă refrigerant (o direcție)			m	Max. 25
Diferență de nivel suportată		Unitate externă este mai sus/mai jos	m	Max. 15 / Max. 15
Interval de funcționare - temperatură exterioară		Răcire	°C	-15~46

Datorită politicii de continuă îmbunătățire a produselor, ne rezervăm dreptul de a modifica specificațiile tehnice fără nicio notificare prealabilă.



TEMPERATURE CONTROL FOR TODAY & TOMORROW



Încălzire	-15~24		
Filtre			-
Clasa Energetică (Răcire/Încălzire)			A++/A+
SEER			6.20
SCOP (Climat temperat)			4.20

Schema tehnica

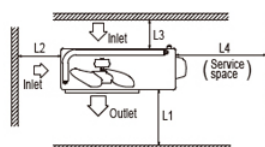
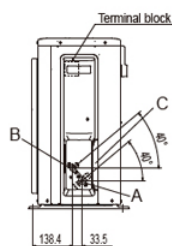
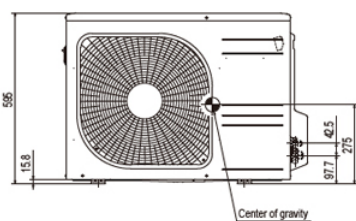
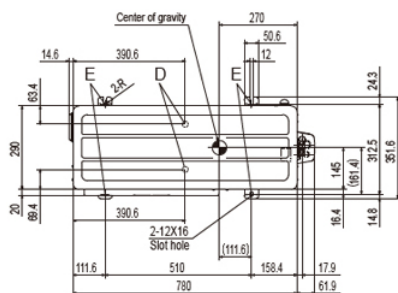
Unit: mm

SRC45ZSP-W, 50ZSP-W

Symbol	Content
A	Service valve connection (gas side) $\phi 12.7$ (1/2") (Flare)
B	Service valve connection (liquid side) $\phi 6.35$ (1/4") (Flare)
C	Pipe / cable draw-out hole
D	Drain discharge hole $\phi 20 \times 2$ places
E	Anchor bolt hole M10-12 $\times 4$ places

Notes

- (1) The unit must not be surrounded by walls on the four sides.
- (2) The unit must be fixed with anchor bolts. An anchor bolt must not protrude more than 15mm.
- (3) If the unit is installed in the location where there is a possibility of strong winds, place the unit such that the direction of air from the outlet gets perpendicular to the wind direction.
- (4) Leave 200mm or more space above the unit.
- (5) The wall height on the outlet side should be 1200mm or less.
- (6) The model name label is attached on the right side of the unit.



	Installation space (mm)
L1	280 or more
L2	100 or more
L3	80 or more
L4	250 or more

Datorită politicii de continuă îmbunătățire a produselor, ne rezervăm dreptul de a modifica specificațiile tehnice fără nicio notificare prealabilă.

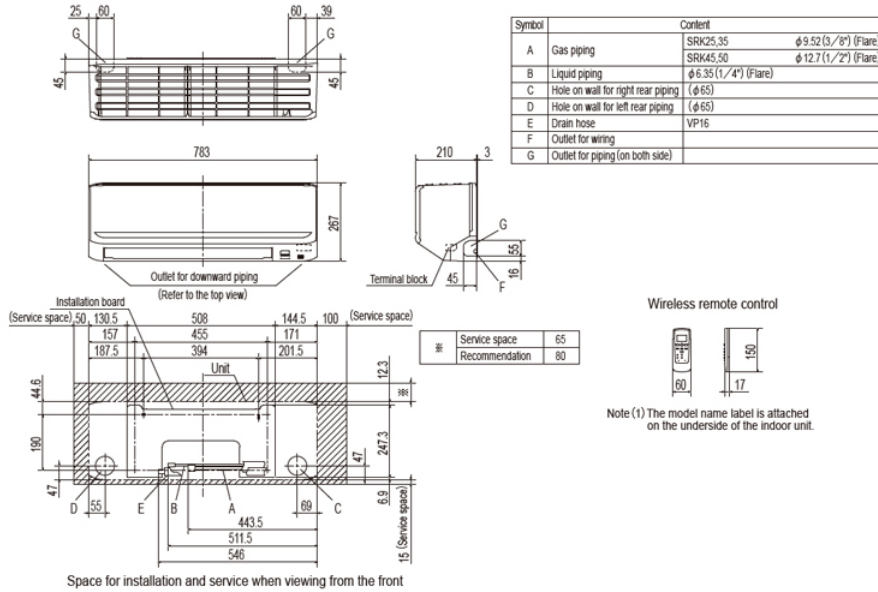


TEMPERATURE CONTROL FOR TODAY & TOMORROW



Unit: mm

SRK25ZSP-W, 35ZSP-W, 45ZSP-W, 50ZSP-W



Datorită politicii de continuă îmbunătățire a produselor, ne rezervăm dreptul de a modifica specificațiile tehnice fără nicio notificare prealabilă.